

平成29年度 下都賀地区ミニバスケットボール夏季大会【男子】

[組み合わせ]

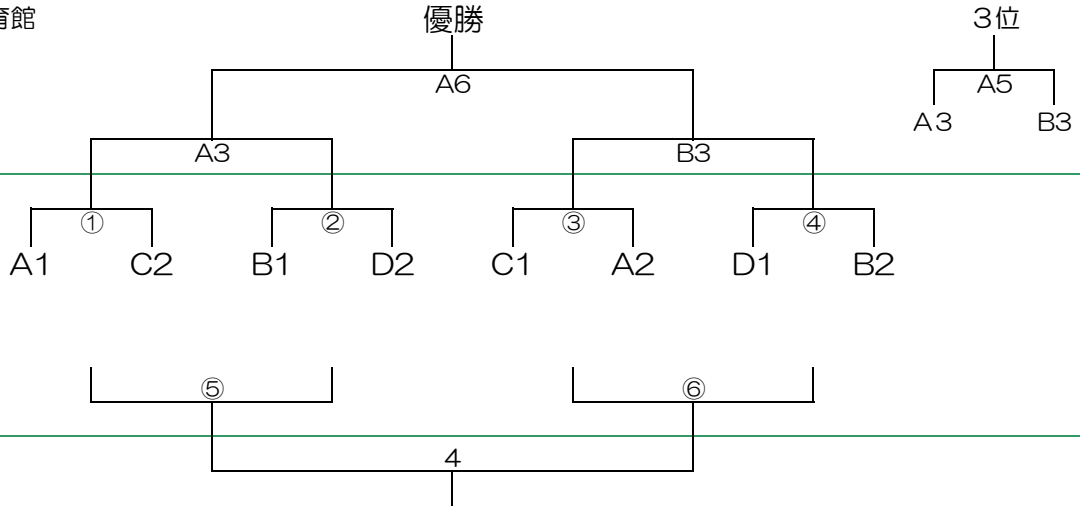
9月3日(日)

会場： 西方総合体育館

会場責任者： 若林

優勝

3位



9月2日(土)

会場： 栃木市体協

会場責任者： 近藤

9月3日(日)

会場： 西方総合体育館

会場責任者： 若林

8月27日(日)

A				B				C				D			
1	2	3	4	5	6	7	8	9	10	11	12	13	14	15	16
ア	イ	ウ	エ	ア	イ	ウ	エ	ア	イ	ウ	エ	ア	イ	ウ	エ
国分寺	間々田東	新橋V	都賀	大谷北O	JBC	壬生W	乙女E	栃木D	旭	小山S	エッツィホックス	城南W	睦F	間々田	西方
(新橋小)				(緑小)				(小山一小)				(睦小)			
会場責任者：木村				会場責任者：石井				会場責任者：宮島				会場責任者：坂田			

< 予選リーグ試合開始時刻 >

6チームの場合

	ア	イ	ウ	エ	オ	カ
						審判・T.O
① 9:30 ~	ア - イ			(エ・カ)		
② 10:35 ~	エ - オ			(イ・ア)		
③ 11:40 ~	イ - ウ			(オ・エ)		
④ 12:45 ~	オ - カ			(ウ・イ)		
⑤ 13:50 ~	ウ - ア			(カ・オ)		
⑥ 14:55 ~	カ - エ			(ア・ウ)		

3チームの場合

	ア	イ	ウ
① 9:30 ~	イ - ア		
② 10:55 ~	イ - ウ		
③ 12:20 ~	ア - ウ		
			審判・T.O
			(ウ)
			(ア)
			(イ)

4チームの場合

	ア	イ	ウ	エ
① 9:30 ~	イ - ア			
② 10:35 ~	エ - ウ			
③ 12:00 ~	ア - ウ			
④ 13:05 ~	イ - エ			
⑤ 14:30 ~	ア - エ			
⑥ 15:35 ~	ウ - イ			
				審判・T.O
				(ウ・エ)
				(イ・ア)
				(エ・イ)
				(ア・ウ)
				(ウ・イ)
				(エ・ア)

< 決勝トーナメント試合開始時刻 >

①9:30~ ②10:35~ ③11:40~ ④12:45~ ⑤13:50~ ⑥14:55~

☆第1試合のオフィシャルは**第3試合の若番号**のチームとする。責任を持って行って下さい。

☆審判は原則として公認審判員を中心に組みますが、帯同審判員も準備をしてきて下さい。

<その他注意事項>

☆試合開始時刻を厳守すること。なお、延長等で前の試合が延びた場合は、試合終了から10分後に次の試合を始める。

☆原則としてベンチはT.O席に向かって、右側（決勝トーナメントでは山組の左チーム）が若番号で、ユニフォームは淡色とする。

☆ベンチに入れる人数は、代表者1名、コーチ1名、Aコーチ1名、マネージャー1名、選手15名の計19名とする。

☆クォータータイム、チャージドタイムアウトの1分間を厳守すること。（選手がコートに出て来ないのはベンチの責任：それなりの処置をするように。）

☆後半が終わったとき両チームの得点と同じだった場合は、引き分けとせず延長を行う。その場合1回3分間の延長時間を必要な回数だけ行う。

☆予選リーグにおけるチームの順位決定方法は『2015～バスケットボール競技規則』に記載されている方法に従うものとする。

☆審判員は必ず決められた審判服を着用すること。なお、審判をするときは、腕時計・ブレスレット・飾りの付いた指輪などは必ず外すこと。（貴重品の管理に注意）

☆審判員の技能の未熟に対する批判は控えること。（応援席も同じ）

☆審判員は上記の内容に甘んじることなく納得させられる笛がふけるよう審判にあたること。

☆会場使用に当たっては、マナーを守り、会場責任者の指示に従うこと。

☆自チームがT.O時は、保護者による会場敷地内の巡視をすること。

☆ゴミは各チームで完全に持ち帰ること。（会場への忘れ物・ゴミが目立つ）

☆この大会の**ベスト4**のチームに秋季大会のシード権を与える。

この大会の**ベスト4**のチームは10月22日（日）の下都賀地区審判講習会に参加していただくこととなります。

☆今大会に限り、熱中症対策として、3クォーターと4クォーターのクォーター間を2分間とする**水分補給を目的とした措置**とする。

☆各チームで熱中症対策（スポーツドリンク、氷…等）を行って下さい。

☆栃木市体育館会場では、準備の時間により多少試合開始時間がずれる可能性がありますので、予めご了承下さい。準備&片付けにご協力をお願いします。