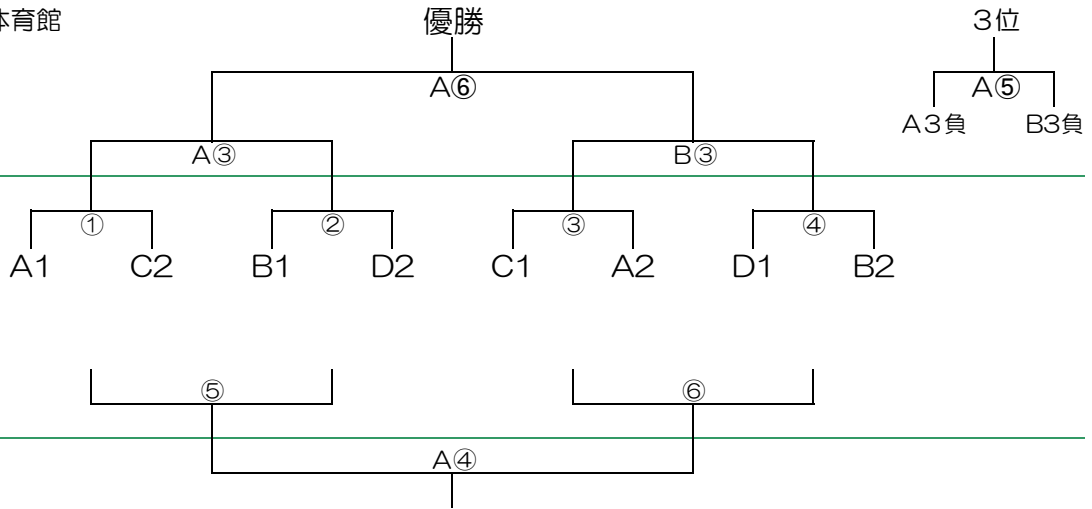


# 平成29年度 下都賀地区ミニバスケットボール秋季大会【男子】

## [ 組み合わせ ]

10月9日（月祝）  
会場： 栃木市総合体育館  
会場責任者： 近藤



10月8日（日）  
会場：  
会場責任者：

10月9日（月祝）  
会場： 栃木市総合体育館  
会場責任者： 近藤

10月1日（日）

<p><b>A</b></p> <table border="0" style="width: 100%; text-align: center;"> <tr><td>ア</td><td>イ</td><td>ウ</td><td>エ</td><td>オ</td></tr> <tr><td>壬</td><td>小</td><td>国</td><td>城</td><td>間</td></tr> <tr><td>生</td><td>山</td><td>分</td><td>南</td><td>々</td></tr> <tr><td>W</td><td>S</td><td>寺</td><td>W</td><td>田</td></tr> </table> <p>( 小山一 順延時10/7 )</p> <p>会場責任者：宮島</p>	ア	イ	ウ	エ	オ	壬	小	国	城	間	生	山	分	南	々	W	S	寺	W	田	<p><b>B</b></p> <table border="0" style="width: 100%; text-align: center;"> <tr><td>ア</td><td>イ</td><td>ウ</td><td>エ</td></tr> <tr><td>西</td><td>J</td><td>都</td><td>ハ</td></tr> <tr><td>方</td><td>B</td><td>賀</td><td>ッ</td></tr> <tr><td></td><td>C</td><td>J</td><td>ジ</td></tr> <tr><td></td><td></td><td>r</td><td>ホ</td></tr> <tr><td></td><td></td><td></td><td>ッ</td></tr> <tr><td></td><td></td><td></td><td>ク</td></tr> <tr><td></td><td></td><td></td><td>ス</td></tr> </table> <p>( 栃木市体サブ )</p> <p>会場責任者：近藤</p>	ア	イ	ウ	エ	西	J	都	ハ	方	B	賀	ッ		C	J	ジ			r	ホ				ッ				ク				ス	<p><b>C</b></p> <table border="0" style="width: 100%; text-align: center;"> <tr><td>ア</td><td>イ</td><td>ウ</td><td>エ</td></tr> <tr><td>間</td><td>乙</td><td>旭</td><td>睦</td></tr> <tr><td>々</td><td>女</td><td></td><td>小</td></tr> <tr><td>田</td><td>E</td><td></td><td>F</td></tr> <tr><td>東</td><td></td><td></td><td></td></tr> </table> <p>( 睦小 )</p> <p>会場責任者：坂田</p>	ア	イ	ウ	エ	間	乙	旭	睦	々	女		小	田	E		F	東				<p><b>D</b></p> <table border="0" style="width: 100%; text-align: center;"> <tr><td>ア</td><td>イ</td><td>ウ</td><td>エ</td></tr> <tr><td>大</td><td>豊</td><td>新</td><td>栃</td></tr> <tr><td>谷</td><td>田</td><td>橋</td><td>木</td></tr> <tr><td>北</td><td>F</td><td>V</td><td>D</td></tr> <tr><td>小</td><td></td><td></td><td></td></tr> </table> <p>( 10/1 新橋小 ) ( 10/7 大谷北小 )</p>	ア	イ	ウ	エ	大	豊	新	栃	谷	田	橋	木	北	F	V	D	小			
ア	イ	ウ	エ	オ																																																																																											
壬	小	国	城	間																																																																																											
生	山	分	南	々																																																																																											
W	S	寺	W	田																																																																																											
ア	イ	ウ	エ																																																																																												
西	J	都	ハ																																																																																												
方	B	賀	ッ																																																																																												
	C	J	ジ																																																																																												
		r	ホ																																																																																												
			ッ																																																																																												
			ク																																																																																												
			ス																																																																																												
ア	イ	ウ	エ																																																																																												
間	乙	旭	睦																																																																																												
々	女		小																																																																																												
田	E		F																																																																																												
東																																																																																															
ア	イ	ウ	エ																																																																																												
大	豊	新	栃																																																																																												
谷	田	橋	木																																																																																												
北	F	V	D																																																																																												
小																																																																																															

## <予選リーグ試合開始時刻>

<p>6チームの場合</p> <table border="0" style="width: 100%; text-align: center;"> <tr><td>ア</td><td>イ</td><td>ウ</td><td>エ</td><td>オ</td><td>カ</td></tr> </table> <p>審判・T.O</p> <p>① 9:30 ~ ア - イ (エ・カ)</p> <p>② 10:35 ~ エ - オ (イ・ア)</p> <p>③ 11:40 ~ イ - ウ (オ・エ)</p> <p>④ 12:45 ~ オ - カ (ウ・イ)</p> <p>⑤ 13:50 ~ ウ - ア (カ・オ)</p> <p>⑥ 14:55 ~ カ - エ (ア・ウ)</p>	ア	イ	ウ	エ	オ	カ	<p>5チームの場合</p> <table border="0" style="width: 100%; text-align: center;"> <tr><td>ア</td><td>イ</td><td>ウ</td><td>エ</td><td>オ</td></tr> </table> <p>審判・T.O</p> <p>① 9:30 ~ ウ - エ (ア・オ)</p> <p>② 10:35 ~ ア - イ (エ・ウ)</p> <p>③ 11:40 ~ エ - オ (2負・②勝)</p> <p>④ 13:05 ~ ウ - オ (イ・エ)</p> <p>⑤ 14:30 ~ 左1位 - 右1位 (右2位・②負)</p> <p>⑥ 15:35 ~ 左2位 - 右2位 (⑤勝・⑤負)</p>	ア	イ	ウ	エ	オ	<p>4チームの場合</p> <table border="0" style="width: 100%; text-align: center;"> <tr><td>ア</td><td>イ</td><td>ウ</td><td>エ</td></tr> </table> <p>審判・T.O</p> <p>① 9:30 ~ イ - ア (ウ・エ)</p> <p>② 10:35 ~ エ - ウ (イ・ア)</p> <p>③ 12:00 ~ ア - ウ (エ・イ)</p> <p>④ 13:05 ~ イ - エ (ア・ウ)</p> <p>⑤ 14:30 ~ ア - エ (ウ・イ)</p> <p>⑥ 15:35 ~ ウ - イ (エ・ア)</p>	ア	イ	ウ	エ
ア	イ	ウ	エ	オ	カ												
ア	イ	ウ	エ	オ													
ア	イ	ウ	エ														

## <決勝トーナメント試合開始時刻>

①9:30~ ②10:35~ ③11:40~ ④12:45~ ⑤13:50~ ⑥14:55~

☆第1試合のオフィシャルは第3試合の若番号のチームとする。責任を持って行って下さい。

☆審判は原則として公認審判員を中心に組みますが、帯同審判員も準備をしてきて下さい。

## <その他注意事項>

☆試合開始時刻を厳守すること。なお、延長等で前の試合が延びた場合は、試合終了から10分後に次の試合を始める。

☆原則としてベンチはT.O席に向かって、右側（決勝トーナメントでは山組の左チーム）が若番号で、ユニフォームは淡色とする。

☆ベンチに入れる人数は、代表者1名、コーチ1名、Aコーチ1名、マネージャー1名、選手15名の計19名とする。

☆クォータータイム、チャージドタイムアウトの1分間を厳守すること。（選手がコートに出て来ないのはベンチの責任：それなりの処置をするように。）

☆後半が終わったとき両チームの得点と同じだった場合は、引き分けとせず延長を行う。その場合1回3分間の延長時間を必要な回数だけ行う。

☆予選リーグにおけるチームの順位決定方法は『2015～バスケットボール競技規則』に記載されている方法に従うものとする。

☆審判員は必ず決められた審判服を着用すること。なお、審判をするときは、腕時計・ブレスレット・飾りの付いた指輪などは必ず外すこと。（貴重品の管理に注意）

☆審判員の技能の未熟に対する批判は控えること。（応援席も同じ）

☆審判員は上記の内容に甘んじることなく納得させられる筈がふけるよう審判にあたること。

☆会場使用に当たっては、マナーを守り、会場責任者の指示に従うこと。

☆自チームがT.O時は、保護者による会場敷地内の巡視をすること。

☆ゴミは各チームで完全に持ち帰ること。（会場への忘れ物・ゴミが目立つ）

☆この大会の**ベスト6**のチームを栃木県大会の下都賀地区代表チームとする

☆この大会までの活躍等を吟味し、2月に行われるJA共済カップの下都賀地区選抜選手を選出の参考にする

☆栃木市体育館会場では、準備の時間により多少試合開始時間がずれる可能性がありますので、予めご了承下さい。準備&片付けにご協力をお願いします。

☆マンツーマンディフェンスの基準規則に法り、ゲームを行うこと。また、各チーム1名以上のMCを帯同させること

☆指導者は、コーチ証を必ず携帯し、ベンチに入ること

☆大会中に起きた天災における、いかなる事故・けが・病気等については、本連盟としては、一切責任をおいませぬ。各チーム及び個人の責任において参加される様、お願いします